

2019年度

中学プレテスト

算数問題

(全 6 ページ)

注意事項

1. 受験番号、氏名および解答はすべて別紙の解答用紙に記入しなさい。
2. 問題用紙に解答を書きこんでも採点されません。
3. 答えはできるだけ簡単にして解答用紙に記入しなさい。
4. 図は参考のための略図です。
5. 円周率が必要な場合は3.14として計算しなさい。

第1問 次の計算をなさい。

問1 $18 + 486 \div 18$

問2 $\frac{7}{2} - \frac{3}{4} \div \frac{7}{10} \times 1\frac{5}{9}$

問3 $\left(\frac{2}{3} + 0.75\right) \div 6.8 + \frac{3}{8}$

問4 $12 + 23 + 34 + 45 + 56 + 67 + 78 + 89 + 91$

第2問 次の□にあてはまる数を求めなさい。

問1 $4.5\text{dL} + 0.4\text{L} + 300\text{cm}^3 = \square \text{ mL}$

問2 300gで600円の針金があります。また、この針金4mの重さは60gです。この針金を15m買うと、代金は□円です。

問3 姉と妹が家から2kmはなれた公園まで行きます。2人は同時に家を出発し、姉は時速5km、妹は分速80mで、休むことなく公園まで歩きます。このとき、姉は妹より□分早く公園に着きます。

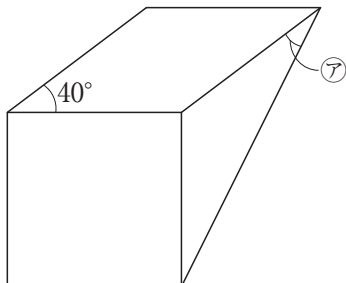
問4 ある中学校の1年生の生徒数は、男子の生徒数が1年生全体の生徒数の $\frac{2}{5}$ より14人多く、女子の生徒数は男子の生徒数より5人多くなっています。この中学校の1年生の生徒数は□人です。

問5 池のまわりに等間かくに木を植えるのに、3m間かくで植えるのと、5m間かくで植えるのとでは、どちらもちょうど植えることができますが、植える木の本数の差は16本になります。この池のまわりの長さは□mです。

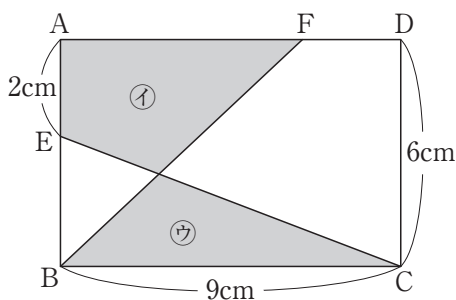
問6 ①, ②, ③, ⑤のカードが1枚ずつあります。これらのカードを並べて4けたの整数をつくるとき、5の倍数は全部で□個できます。ただし、千の位に0が入る数は考えません。

第3問 次の問いに答えなさい。

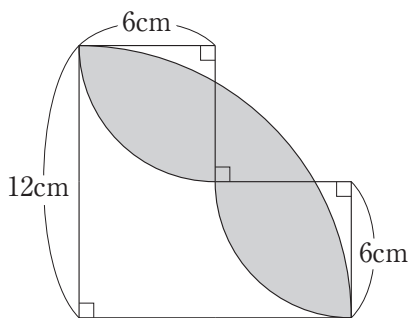
問1 次の図は、1辺の長さが等しい正方形とひし形を組み合わせ、正方形の頂点とひし形の頂点を結んだものです。角アの大きさは何度ですか。



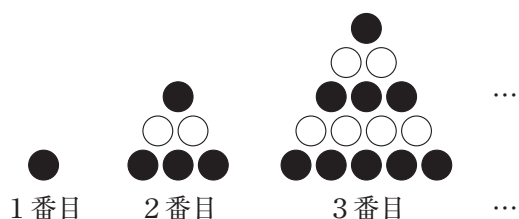
問2 次の図で、四角形 ABCD は、縦が 6cm、横が 9cm の長方形です。点 E、F はそれぞれ辺 AB、AD 上の点で、AE の長さは 2cm です。色がぬられたイの部分とウの部分の面積が等しいとき、AF の長さは何 cm ですか。



問3 次の図は、半径が 12cm、中心角が 90 度のおうぎ形と、半径が 6cm、中心角が 90 度の 2 つのおうぎ形を組み合わせたものです。このとき、色がぬられた部分の面積は何 cm^2 ですか。ただし、円周率は 3.14 とします。



第4問 次の図のように、黒と白のご石をある規則にしたがって、1番目、2番目、3番目、…と並べて図形をつくります。表は、このときの黒のご石と白のご石の個数をまとめたものです。次の問いに答えなさい。



表

図形の順番（番目）	1	2	3	…
黒のご石（個）	1	4	9	…
白のご石（個）	0	2	6	…
黒と白のご石の合計（個）	1	6	15	…

問1 黒のご石の個数が64個になるのは、何番目の図形ですか。

問2 5番目の図形の白のご石の個数は何個ですか。

問3 黒のご石と白のご石の個数の差が12個になる図形の黒と白のご石の個数の合計は何個ですか。

第5問 ある商店では、仕入れ値が1個750円の商品を50個仕入れ、1個あたり500円の利益を見こんで定価をつけて売り出しました。しかし、何個か売れ残ったので、定価の2割引きの値段に値下げして、売れ残った商品全部を売りました。このとき、この商品50個を売ったことによる利益は、全部で19000円でした。消費税などは考えないものとして、次の問いに答えなさい。

問1 この商品50個を売ったことによる実際の利益は、はじめに見こんだ利益の何%ですか。

問2 定価で売った商品は何個ですか。

第6問 図1のように、たてが40cm、横が30cm、深さが25cmの直方体の空の水そうの中に、直方体の形をしたおもりが入っています。この水そうに毎分一定の量ずつ水を入れていきます。図2のグラフは、このときの水を入れ始めてからの時間と水の深さとの関係を表したものです。次の問いに答えなさい。ただし、水そうの厚さは考えないものとします。

図1

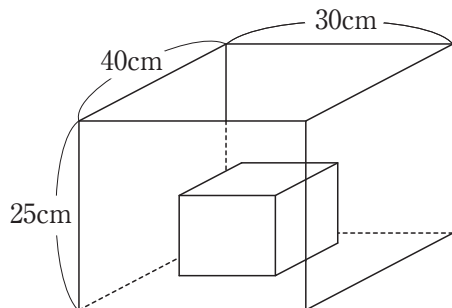
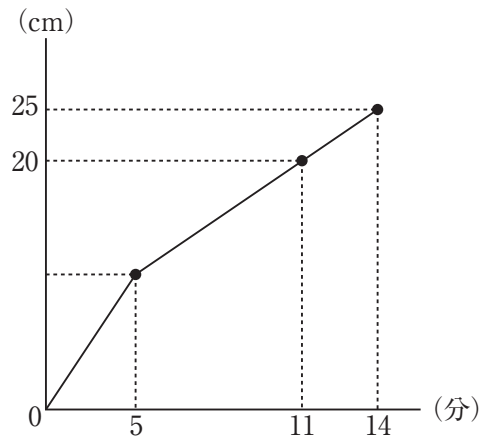


図2



問1 毎分何 cm^3 ずつ水を入れましたか。

問2 おもりの底面積（おもりと水そうの底面がふれている面の面積）は何 cm^2 ですか。

